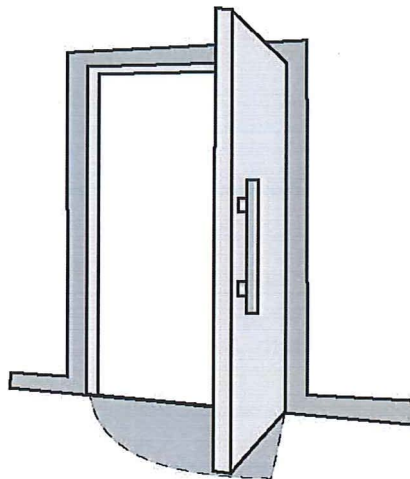


## Automatisk öppning av dörrar samt dörrhandtag och lås

Om en person säkert och på egen hand ska kunna förflytta sig i lokaler förutsätter det att:

- tunga dörrar, till exempel dörrar med dörrstängare, förses med automatiska dörröppnare
- slagdörrar med automatisk dörröppnare förses med säkerhetssensor på båda sidor om dörren (så att man inte riskerar att få dörren på sig)
- skjutdörrar med automatisk dörröppnare förses med säkerhetssensor (så att man inte riskerar att klämmas när dörren stängs).



*Bild 12. Markering av svepyta i golvet visar att dörren öppnas automatiskt och minskar därmed risken för att få dörren på sig.*

## Dörrhandtag och lås

Dörrhandtag och dörrlås ska vara lätta att nå, manövrera och förstå. Det är ett måste för att alla ska kunna öppna och stänga en dörr som inte har dörrstängare och dörröppnare. Ingen ska heller riskera att klämma sig. Det förutsätter att:

- dörrrens handtagssida placeras minst 70 centimeter – men helst 1 meter – från hörn (se bild 4) och inte inne i en djup nisch
- dörrhandtaget, i form av dörrtrycke (bild 18), placeras högst 1 meter över golvet
- dörrhandtaget på skjutdörrar placeras så att ingen riskerar att klämma handen och att det utformas så att det är lätt att greppa, till exempel som ett bygelhandtag (bild 15)
- ett vertikalt handtag utformas och placeras för att dra upp dörren så att det fungerar både för den som sitter i rullstol och för en stående (bild 16). På insidan av dörren, som trycks upp, bör det inte enbart finnas en markerad tryckyta på dörren utan också ett handtag som man kan ta tag i.

För att dra igen en dörr kan den förses med ett horisontellt eller vinklat draghandtag (bild 17). Det bör finnas där det är särskilt trångt och särskilt viktigt att kunna stänga dörren efter sig, till exempel på toaletter. Förstärkning av dörrar för att underlätta komplettering med draghandtag bör övervägas.

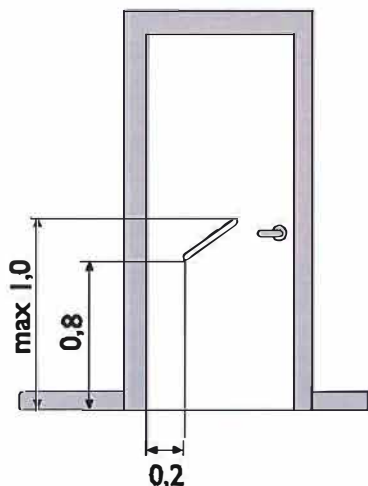


Bild 17. Placering av vinklat handtag för att dra igen dörren efter sig.

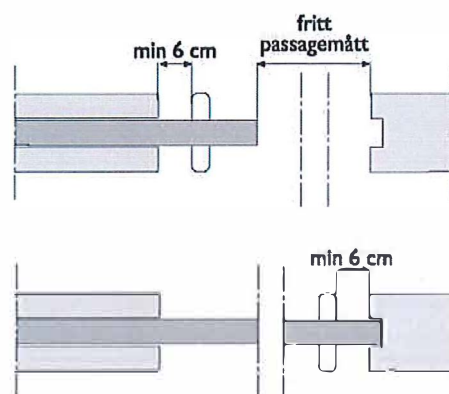


Bild 15. Placering av handtag vid skjutdörr. Minst 6 centimeter mellan handtag och vägg behövs på båda sidor så att man inte ska riskera att klämma handen när man öppnar eller stänger dörren.

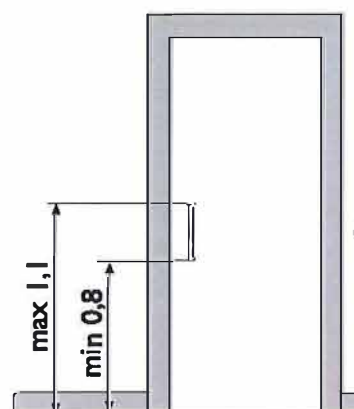
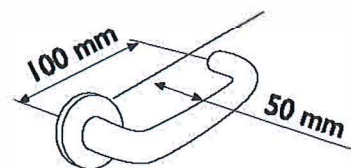


Bild 16. Exempel på placering och utformning av vertikalt draghandtag för att öppna dörren.

- dörrtrycket utformas så att det är lätt att få grepp om, helst så att det kan manövreras med armbågen. Trycket bör vara böjt in mot dörren som på bilden för att man inte ska fastna med kläderna.
- dörr och lås utformas så att man kan låsa upp och öppna dörr med en hand (tvåhandsgrepp ska inte behövas).



*Bild 18. Exempel på utformning av dörrtrycke.*